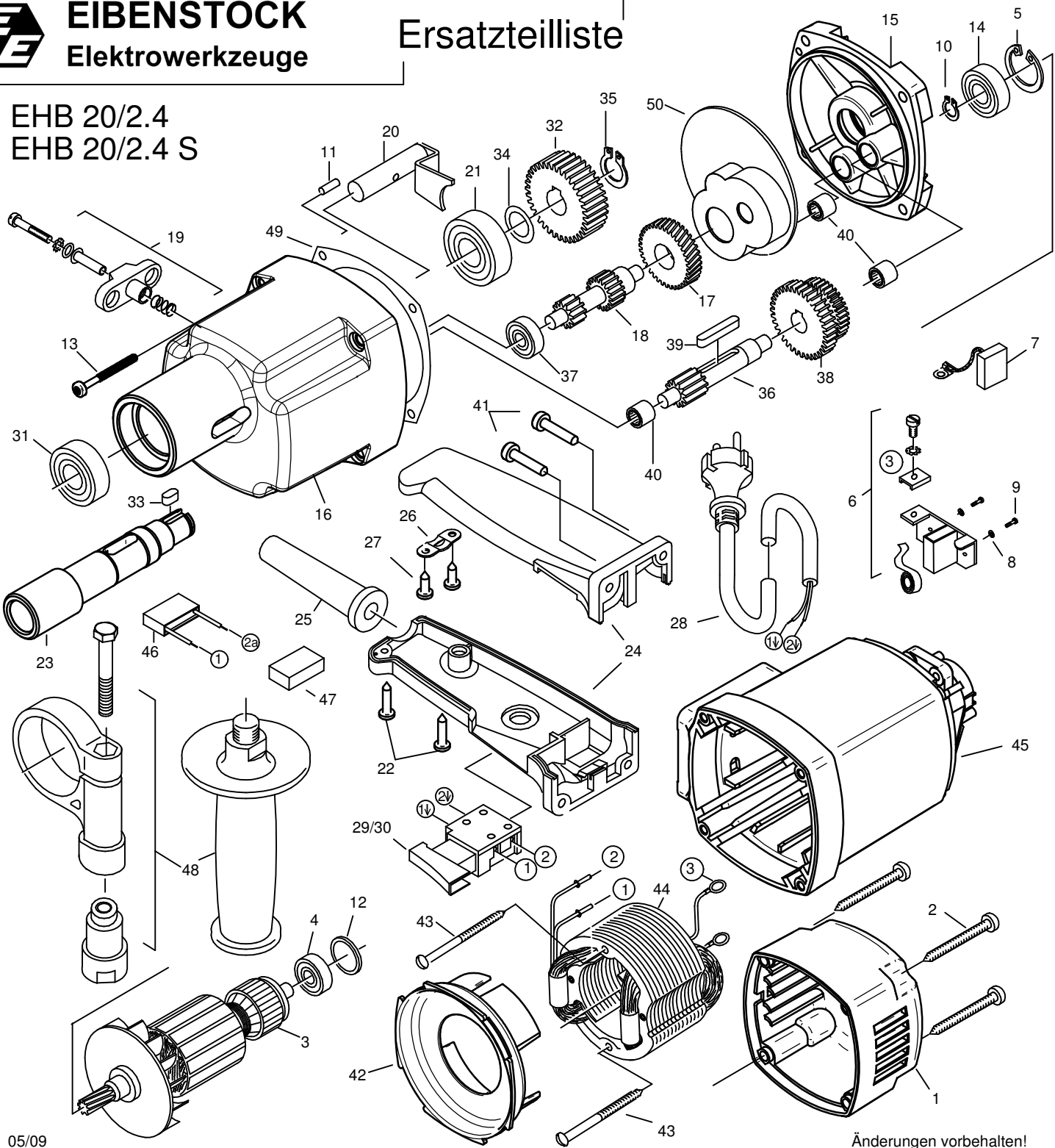




EIBENSTOCK
Elektrowerkzeuge

Ersatzteilliste

EHB 20/2.4
EHB 20/2.4 S



05/09

Änderungen vorbehalten!

EHB 20/2.4
EHB 20/2.4 S - 230 V

0132A000

0132C000

Nr.	Bezeichnung	Bestellnr.	Stk		Nr.	Bezeichnung	Bestellnr.	Stk	
1	Kappe	80900093	1		26	Zugentlastungsschelle	85000020	1	
2	Blechschaube HC 4,8x45	80201267	4		27	Blechschaube HC 4,2x13	80201270	2	
3	Läufer, kpl.	7132A100	1		28	Anschlußleitung 2x1 mm ²	80600060	1	
4	Rillenkugellager 608 2Z	80410011	1		29	Einbauschalter	80600507	1	
5	Sicherungsring 28/1,2	80201333	1		30	Einbauschalter "S"	80600135	1	
6	Taschenbürstenhalter, kpl.	80201196	2		31	Rillenkugellager 6904 2RS	80410152	1	
7	Kohlebürste, kpl. 6,3x10x18	80700013	2		32	Spindelrad 45 Z.	71323430	1	
8	Federscheibe B4 gewellt	80201385	4		33	Paßfeder A5x5x12	80200601	1	
9	Gewindefurchschraube CM4x12	80201180	4		34	Paßscheibe 15/22x0,2	80200504	1	
10	Sicherungsring 11/1	80201320	1		35	Sicherungsring 15/1	80201322	1	
11	Steckerbistift 4x12	80200582	1		36	Welle f. Zahnradblock 13 Z.	71223460	1	
12	O-Ring 22x2,5	83000036	1		37	Rillenkugellager 608	80410010	1	
13	PT-Schraube 50x50	80201449	4		38	Zahnradblock 34/40 Z.	71323440	1	
14	Rillenkugellager 6001 2Z	80410031	1		39	Paßfeder A5x5x28	80200602	1	
15	Getriebelegerschild, grün	7731K610	1		40	Nadelhülse HK 0810	80420110	3	
16	Getriebegehäuse, schwarz	7132A400	1		41	Blechschaube HC 4,8x22	80201280	4	
17	Zwischenrad 33 Z.	7132A470	1		42	Luftleitring	80900286	1	
18	Welle mit 2 Ritzel 11/17 Z.	71323500	1		43	Blechschaube HC 3,9x60	80201266	2	
19	Getriebehalter, kpl.	7154A545	1		44	Polring, kpl.	7132A150	1	
20	Kupplungsbolzen, kpl.	71323520	1		45	Motorgehäuse	80900092	1	
21	Rillenkugellager 6203 2RS	80410130	1		46	Entstörkondensator	80500010	1	
22	Blechschaube HC 4,2x16	80201271	2		47	Füllstück	80600306	1	
23	Arbeitsspindel	71323420	1		48	Stützgriff, kpl.	7132A695	1	
24	Griffpaar	80900097	1		49	Getriebedichtung	82000507	1	
25	Kabelausführungsmuffe	83000004	1		50	Fettkammerschott	80900119	1	

EHB 20/2.4 - 110 V

0132D000

3	Läufer, kpl.	7132D100	1		29	Einbauschalter	80600507	1	
28	Anschlußleitung mit 4h-Steck., 16A	77319262	1		44	Polring, kpl.	7132D150	1	

EHB 20/2.4
EHB 20/2.4 S - 230 V

0132A000

0132C000

No.	Description	Order No.	Pcs	No.	Description	Order No.	Pcs
1	cap	80900093	1	26	wire locking flange	85000020	1
2	self tapping screw HC 4,8x45	80201267	4	27	self tapping screw HC 4,2x13	80201270	2
3	rotor complete	7132A100	1	28	connecting cable	80600060	1
4	grooved ball bearing 608 2Z	80410011	1	29	switch	80600507	1
5	locking ring 28/1,2	80201333	1	30	switch	80600135	1
6	brush holder	80201196	2	31	grooved ball bearing 6904 2RS	80410152	1
7	carbon brush 6,3x10x18	80700013	2	32	spindle wheel 45 Z.	71323430	1
8	lock washer B4	80201385	4	33	fitting key A5x5x12	80200601	1
9	self tapping screw CM4x12	80201180	4	34	fitting washer 15/22x0,2	80200504	1
10	locking ring 11/1	80201320	1	35	locking ring 15/1	80201322	1
11	notched pin plug 4x12	80200582	1	36	shaft 13 Z.	71223460	1
12	o-ring 22x2,5	83000036	1	37	grooved ball bearing 608	80410010	1
13	pt-screw 50x50	80201449	4	38	gear block 34/40 Z.	71323440	1
14	grooved ball bearing 6001 2Z	80410031	1	39	fitting key A5x5x28	80200602	1
15	end shield of gearing green	7731K610	1	40	needle sleeve HK 0810	80420110	3
16	gearbox housing black	7132A400	1	41	self tapping screw HC 4,8x22	80201280	4
17	intermediate wheel	7132A470	1	42	air guiding ring	80900286	1
18	shaft 11/17 Z.	71323500	1	43	self tapping screw HC 3,9x60	80201266	2
19	gear changer complete	7154A545	1	44	stator complete	7132A150	1
20	coupling bolt complete	71323520	1	45	motor housing	80900092	1
21	grooved ball bearing 6203 2RS	80410130	1	46	anti parasite condenser	80500010	1
22	self tapping screw HC 4,2x16	80201271	2	47	foam filler	80600306	1
23	work spindle	71323420	1	48	side handle	7132A695	1
24	pair of handle halves	80900097	1	49	gearbox seal	82000507	1
25	cable grommet	83000004	1	50	grease compartment barrier	80900119	1

EHB 20/2.4 - 110 V

0132D000

3	rotor complete	7132D100	1	29	switch	80600507	1
28	connecting cable 2x1 ²	77319262	1	44	stator complete	7132D150	1